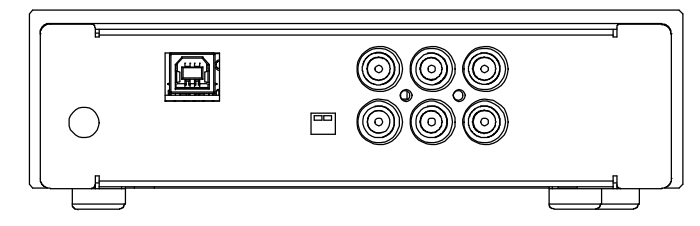
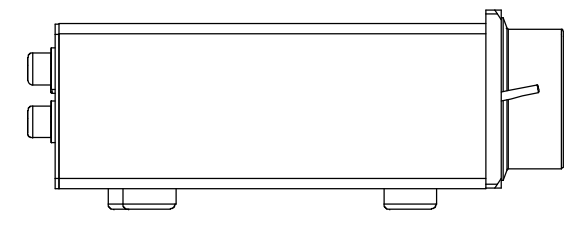
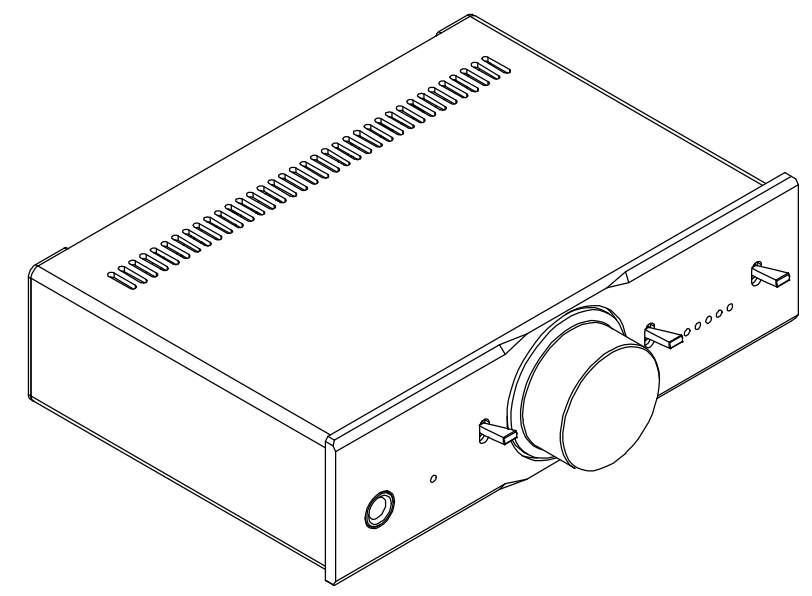
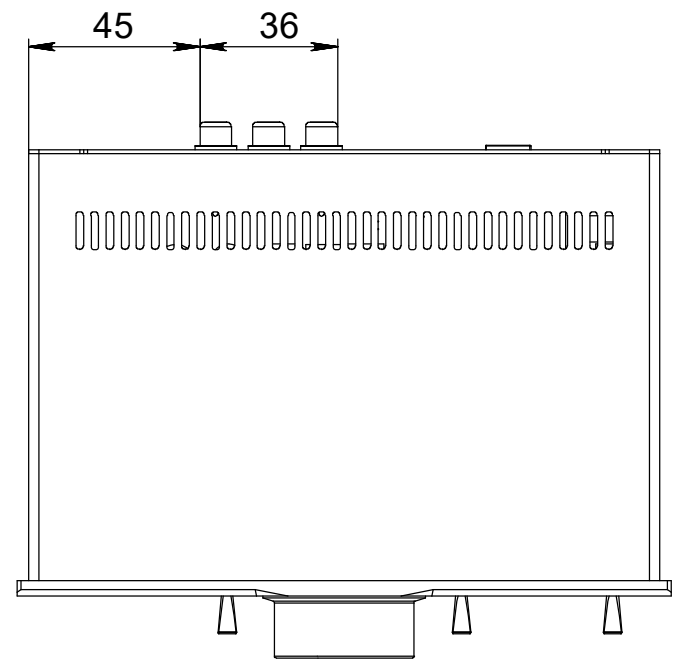
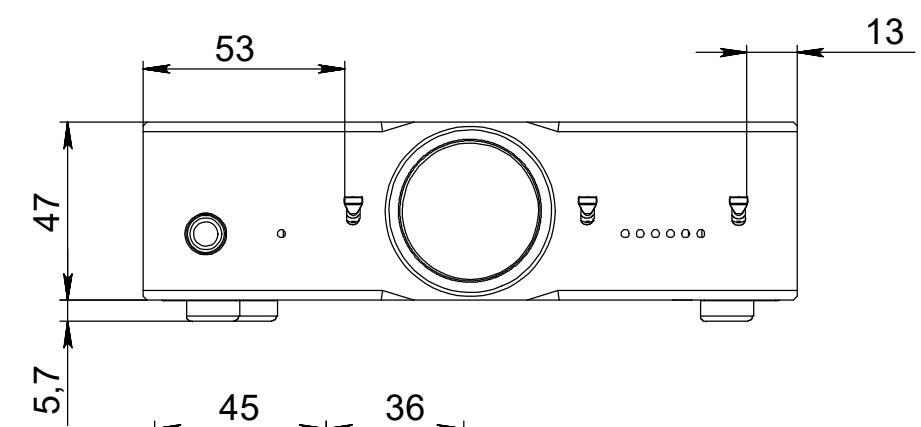
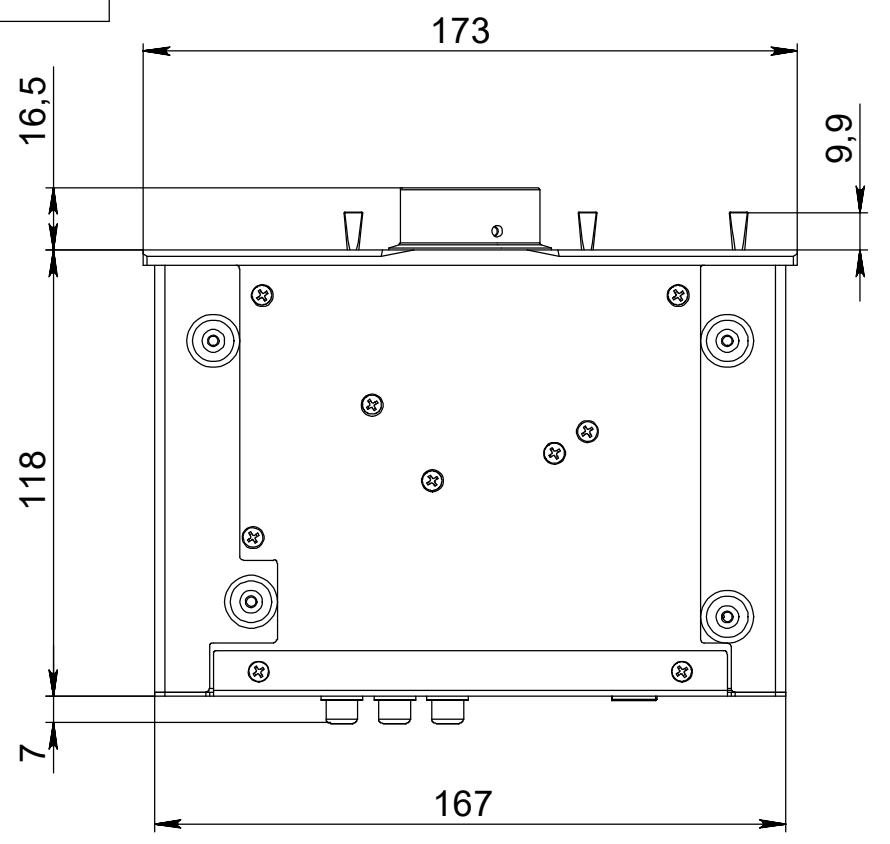


Справ. №	Инв. № дубл.	Подп. и дата	Взам. инв. №	Подп. и дата	Инв. № подл.
----------	--------------	--------------	--------------	--------------	--------------

ПН-СБ



Изм.	Лист	№ докум.	Подп.	Дата
Разраб.				
Пров.				
Т. контр.				
Н. контр.				
Утв.				

MSTF.HD15.001-СБ

Усилитель
Musatoff HD-15
Сборочный чертеж

Лит.	Масса	Масштаб
	646.3002	1:2
Лист 1	Листов 1	