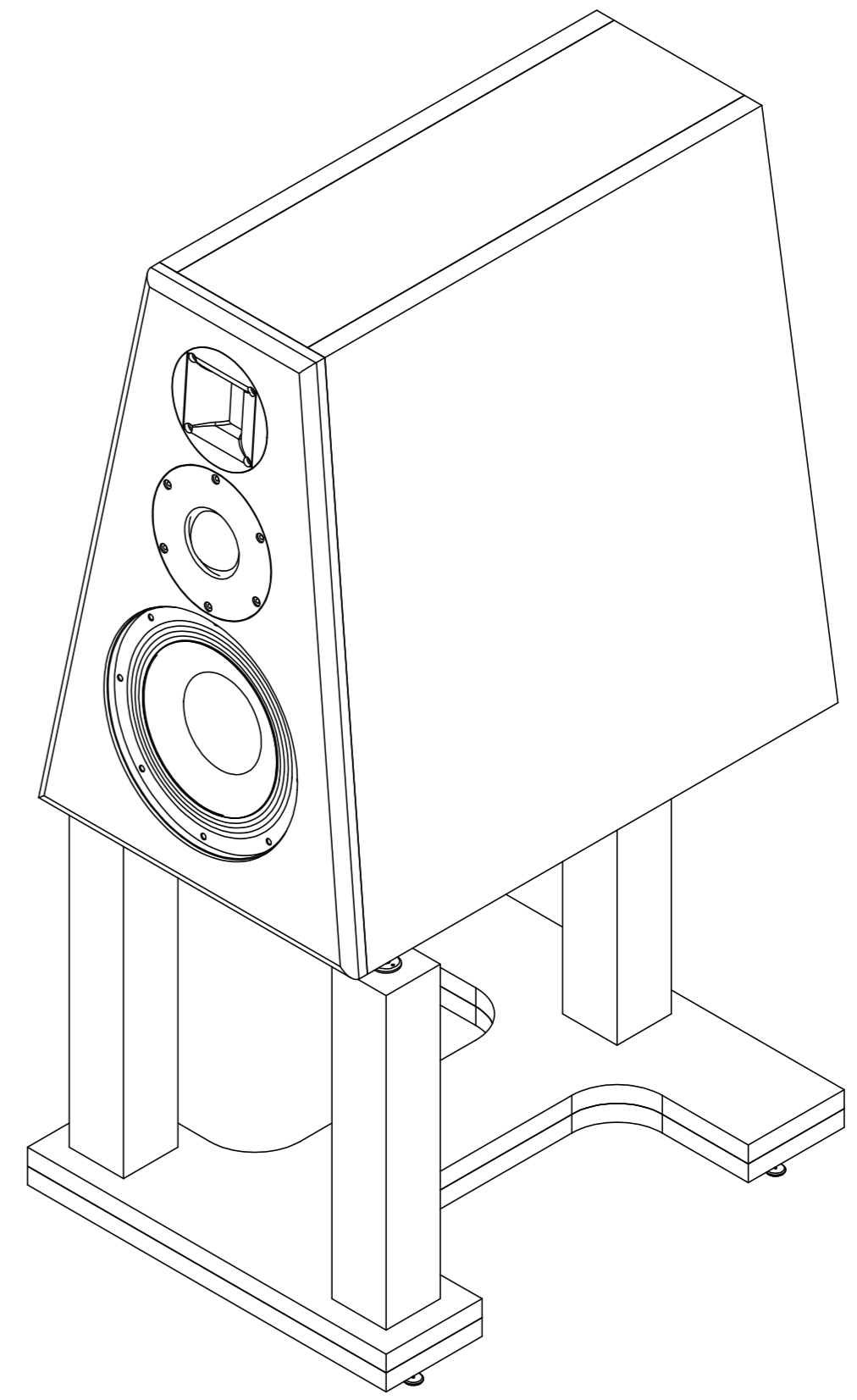
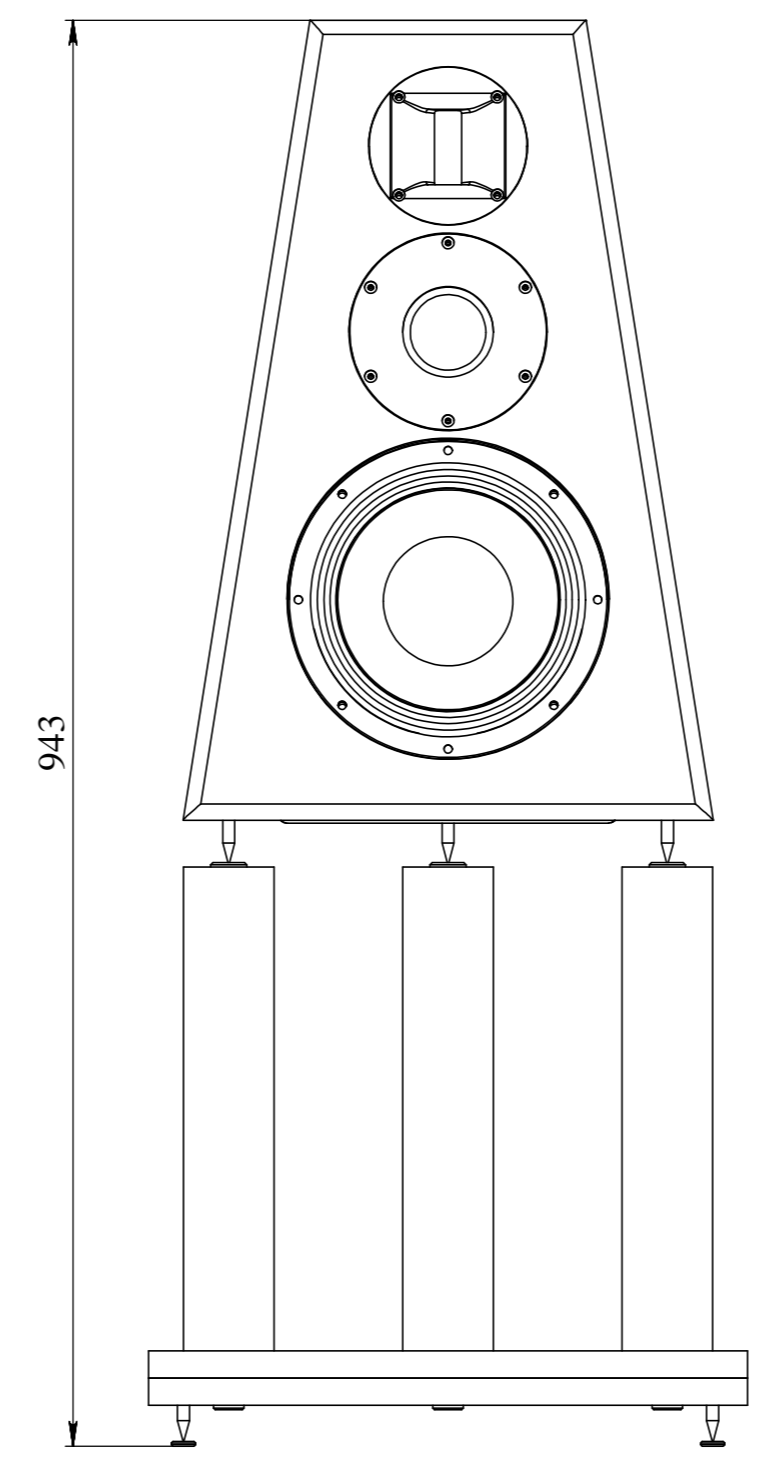
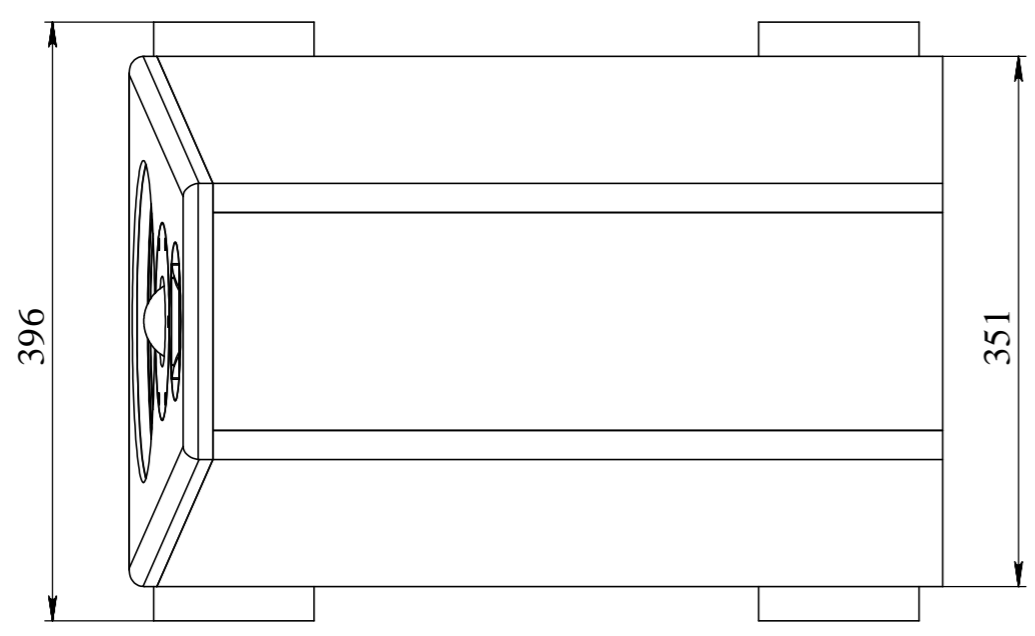
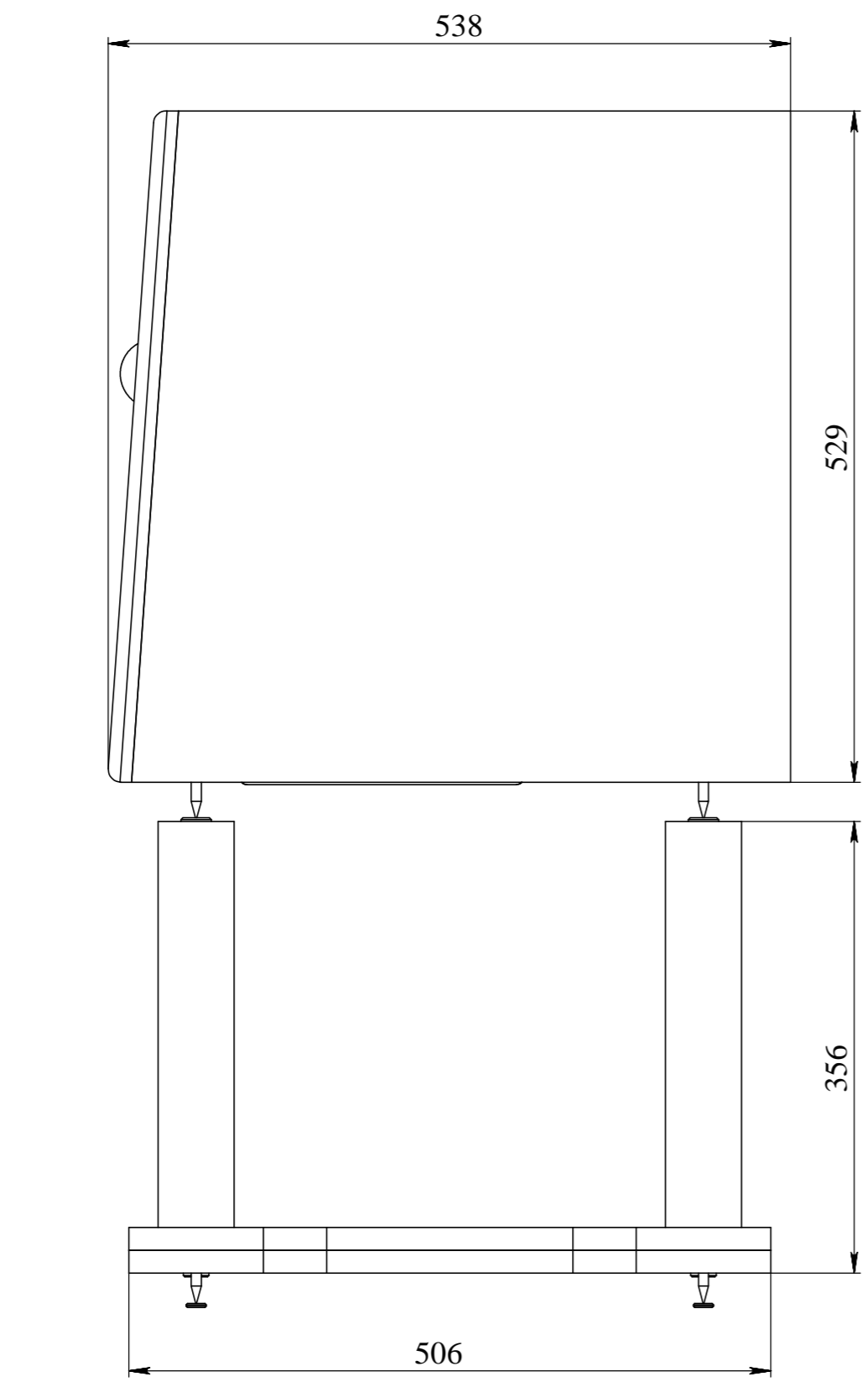


Перв. примен.  
Справ. №

Инь. № подл.  
Подп. и дата  
Инь. № дубл.  
Подп. и дата  
Взам. инв. №  
Инь. № дубл.  
Подп. и дата



Изм.	Лист	№ докум.	Подп.	Дата	<i>Акустические системы Musatoff AS-10</i>	Лит.	Масса	Масштаб
Разраб.								1:5
Пров.						Лист 1	Листов 1	
Т. контр.								
Н. контр.								
Утв.								